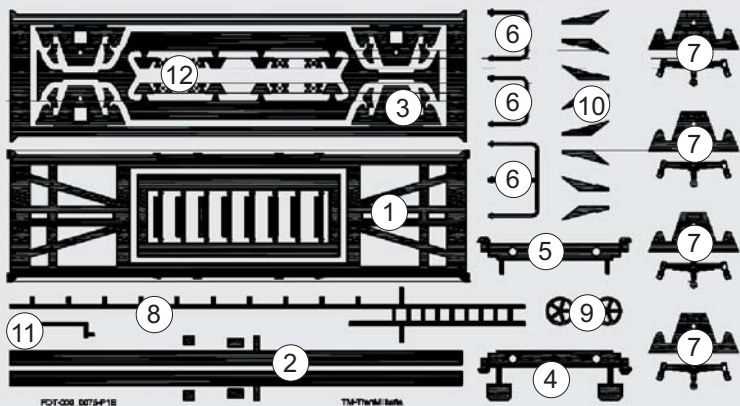
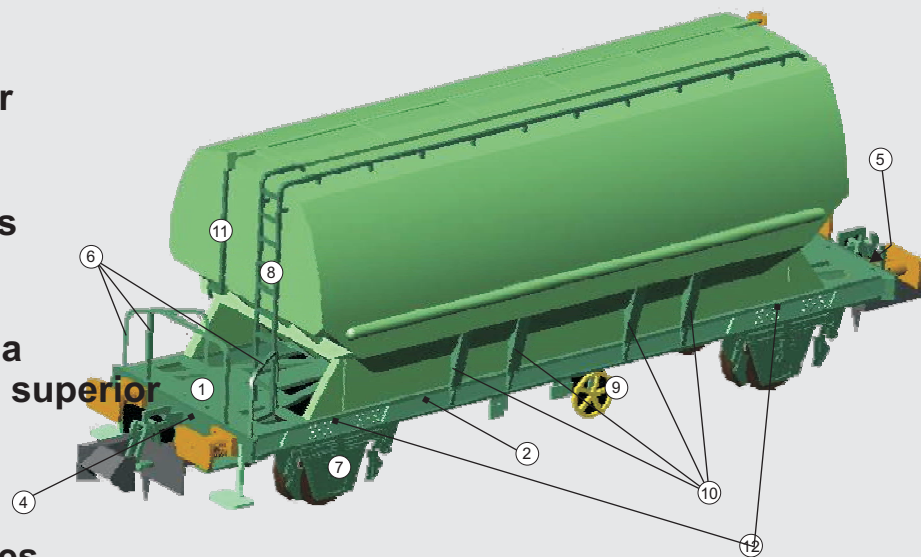


INSTRUCCIONES DE MONTAJE DEL VAGON TOLVA Tgpps



Indice de piezas

- 1 Bastidor parte superior
- 2 Vigas
- 3 Bastidor parte inferior
- 4 Topera lado barandillas
- 5 Topera
- 6 Barandillas
- 7 Postizos cajas de grasa
- 8 Escalera y pasamanos superior
- 9 Volantes de freno
- 10 Soportes tolva
- 11 Manivela
- 12 Remaches soporte ejes



Montaje:

Empezamos montando las vigas (2) sobre la parte superior del bastidor (1), teniendo cuidado de ponerlas en la posición correcta. El bastidor tiene unas marcas para posicionar las vigas. Ver la figura de la derecha para su correcta posición.

Separamos la parte inferior del bastidor (3) y doblamos las pestañas soporte de los ejes, una vez hecho esto ponemos esta pieza sobre el conjunto anterior, observando que las vigas tienen tres salientes que han de atravesar esta pieza por los 3 agujeros correspondientes.

Sobre este conjunto soldamos los testeros (4 y 5), observar que son distintos, la topera con los peldaños se sitúa en el testero que tiene las barandillas. Ya tenemos el bastidor montado, ahora colocamos las barandillas (6) en sus agujeros y los postizos de los soportes de los ejes (7), los volantes de freno (9) y los remaches de soporte de los ejes (12).

Con el bastidor terminado colocamos las piezas de resina de la tolva y los bajos. Estas dos piezas abrazan al bastidor de forma que impiden que se caiga o despegue.

Con la tolva pegada acabamos de poner los soportes de la tolva (10) en las muescas que hay en la pieza (1) de forma que queden lo más pegadas posibles y por último colocamos las escaleras (8) y la manivela (11)